

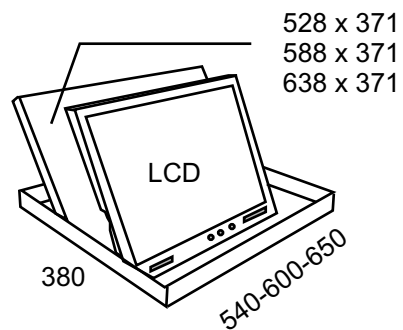
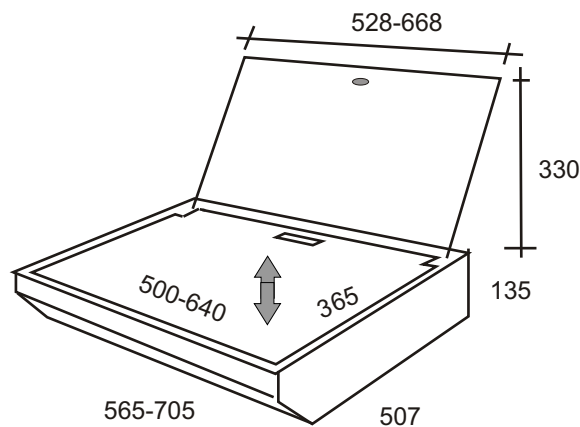
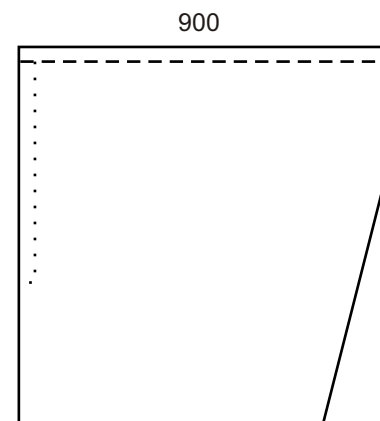
POSTAZIONI AULA MAGNA SPOSTABILI

COLORI

Struttura realizzata in bilaminato melaminico
 in colore: GRIGIO - ACERO - FAGGIO



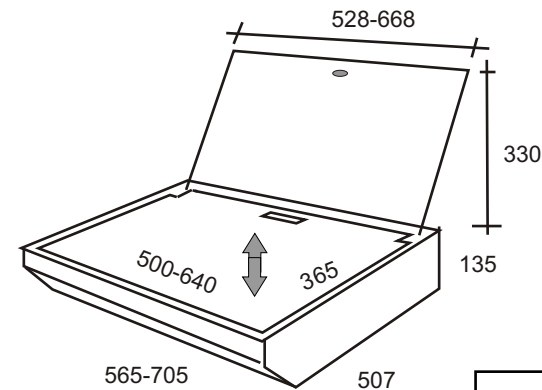
CODICE		Dimensioni da definire	
VERSIONE PER LCD		VERSIONE PER NOTEBOOK	
MT-V1	2200 x 900 x H. 735	MT-V10	2200 x 900 x H. 735
MT-V2	2400 x 900	MT-V11	2400 x 900



POSTAZIONI AULA MAGNA

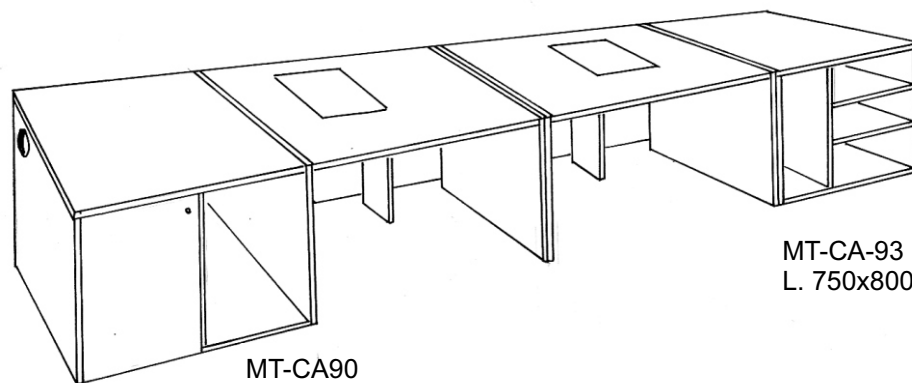
COLORI

Struttura realizzata in bilaminato melaminico
 in colore: GRIGIO - ACERO - FAGGIO



CODICE		
MT-WE1	3400 x 800 x H. 735	2 LCD

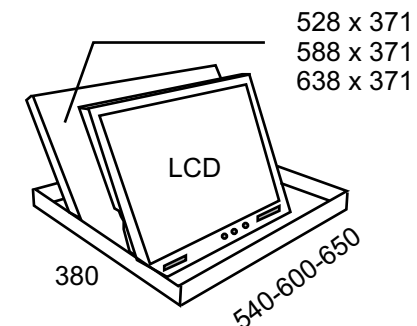
Dimensioni e colori da definire



MT-CA90
 L. 750x800xH. 735

MT-CA-93
 L. 750x800xH. 735

I box laterali prevedono strutture prof. mm. 700 con coperchio in prof. mm. 800.



POSTAZIONI AULA MAGNA

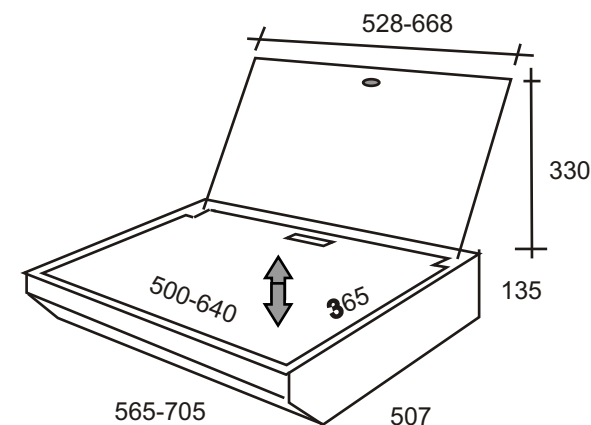
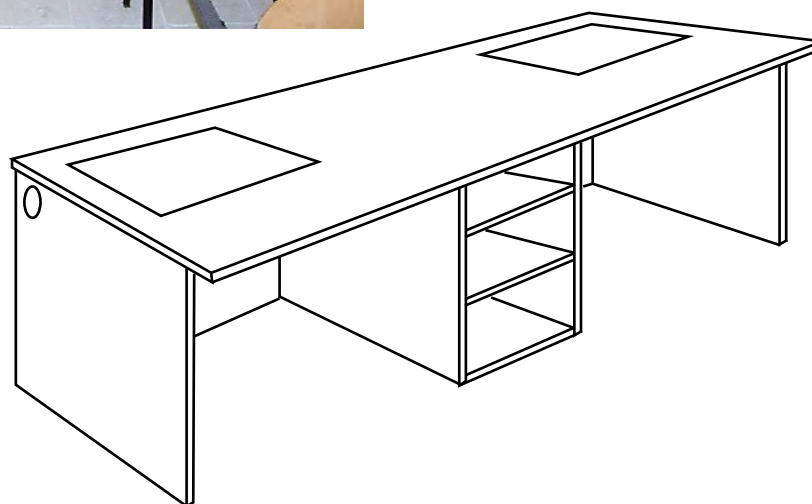
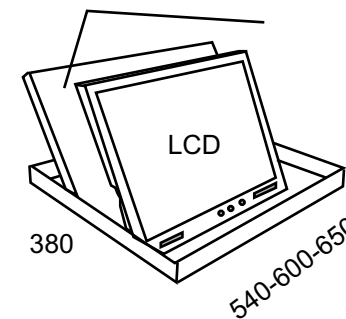


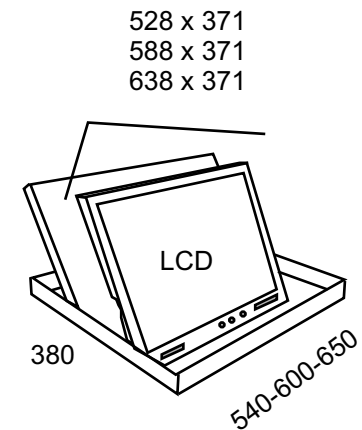
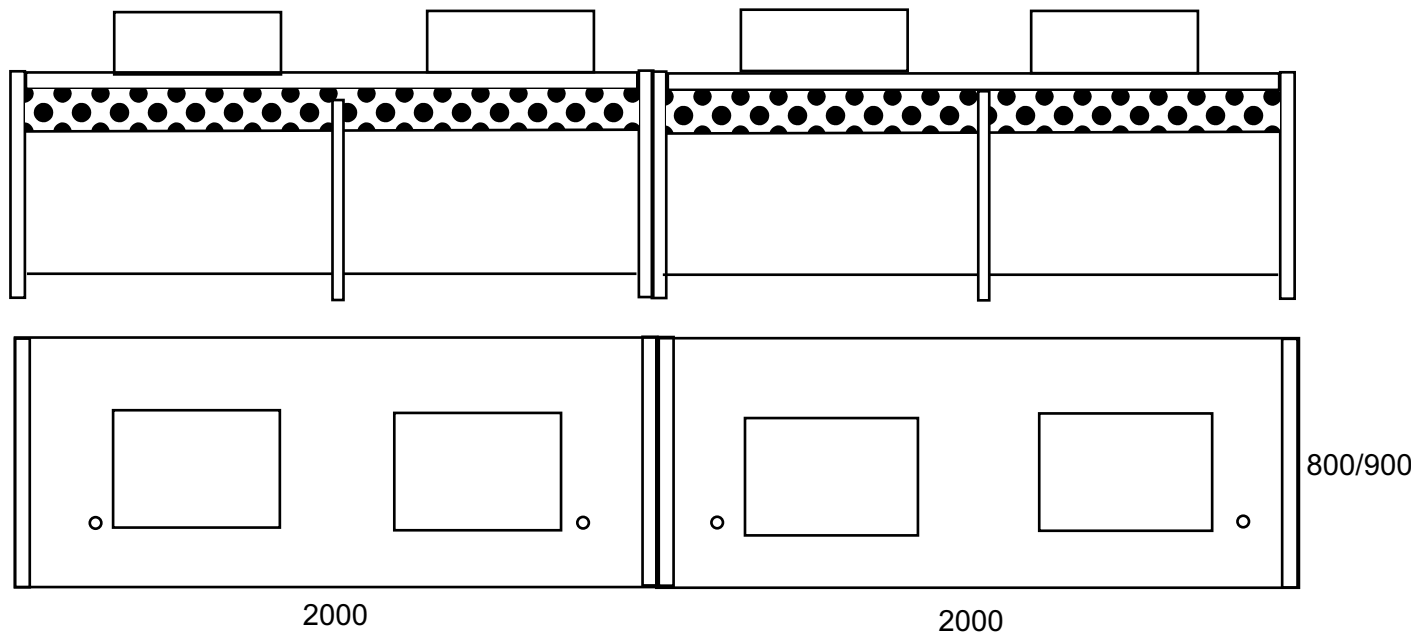
CODICE		Dimensioni da definire	
VERSIONE PER LCD		VERSIONE PER NOTEBOOK	
MT-WA1	2000 x 800 x H. 735	MT-WA10	2200 x 800 x H. 735
MT-WA2	2200 x 800	MT-WA11	2400 x 800

COLORI

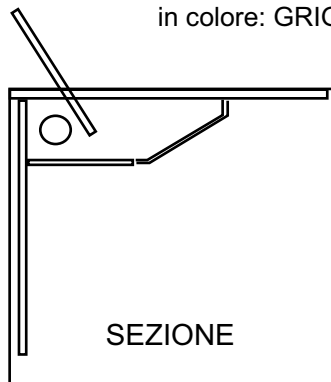
Struttura realizzata in bilaminato melaminico
 in colore: GRIGIO - ACERO - FAGGIO - WENGE'

528 x 371
 588 x 371
 638 x 371

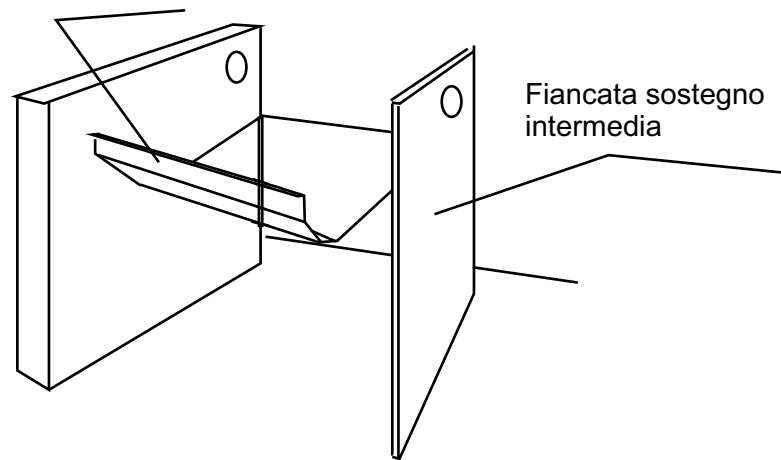




COLORI
Struttura realizzata in bilaminato melaminico
in colore: GRIGIO - ACERO - FAGGIO - WENGE'



Chiusura in metallo
Verniciato RAL



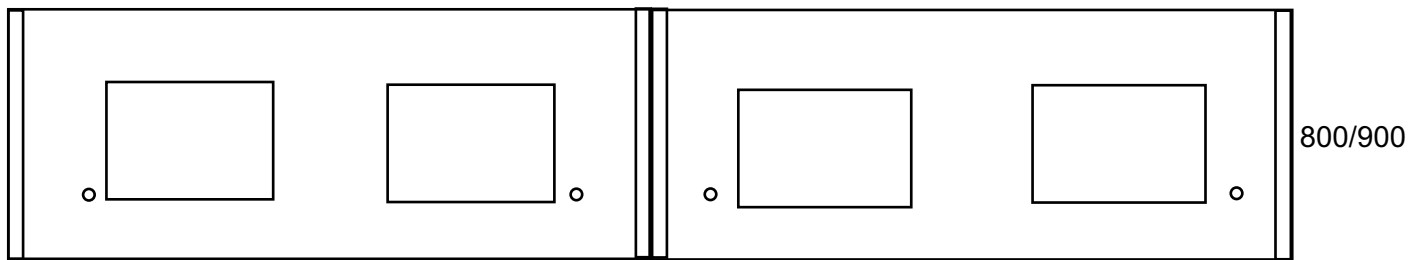
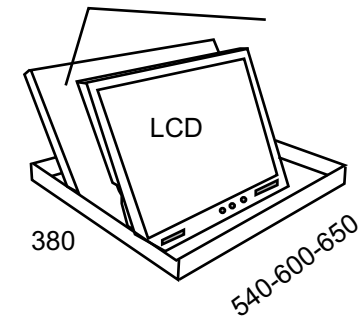
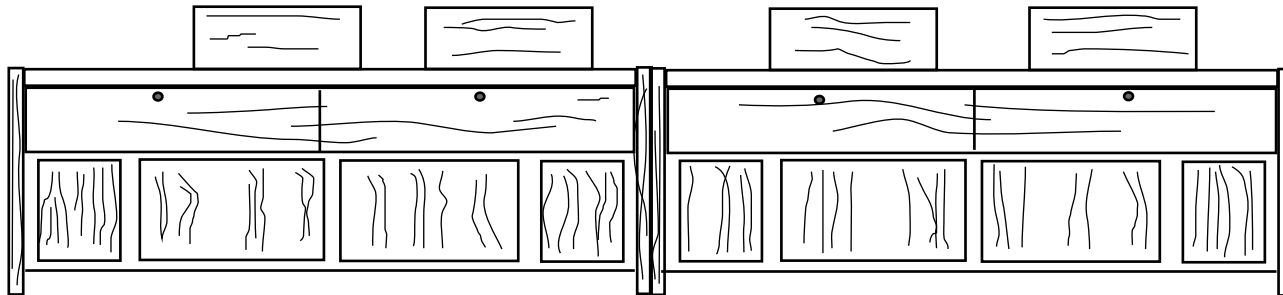
POSTAZIONI AULA MAGNA

Art. FX-2

COLORI

Struttura realizzata in bilaminato melaminico
 in colore: GRIGIO - ACERO - FAGGIO - WENGE'

528 x 371
 588 x 371
 638 x 371



2000

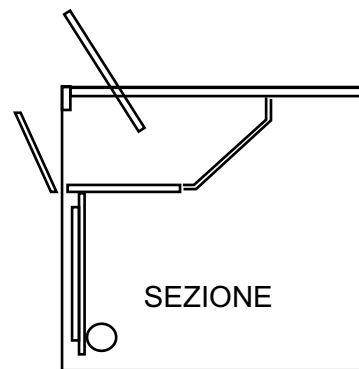
2000

Chiusura in metallo
 Verniciato RAL

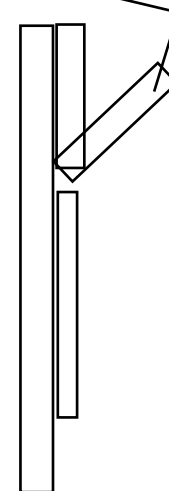
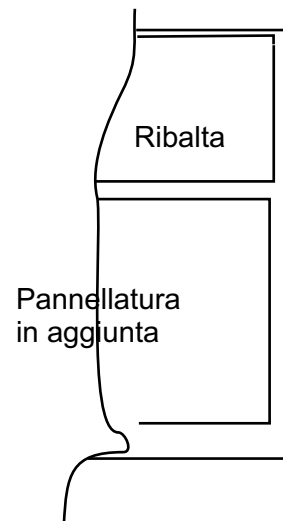
Ribalta ispezione
 cavi

Piano inferiore per cablatura
 e chiusura foro ribalta

Fiancata sostegno
 intermedia



Ribalta ispezione
 cavi



POSTAZIONI AULA MAGNA

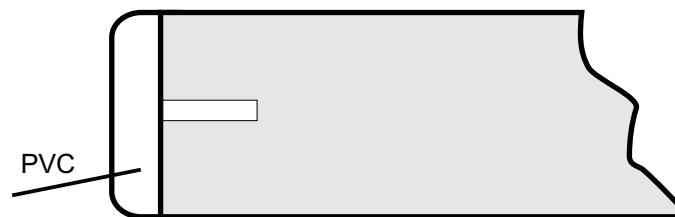
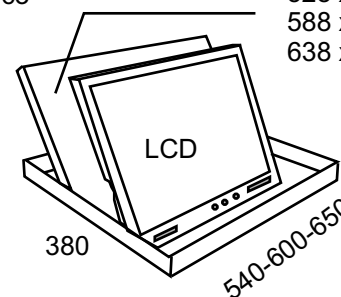
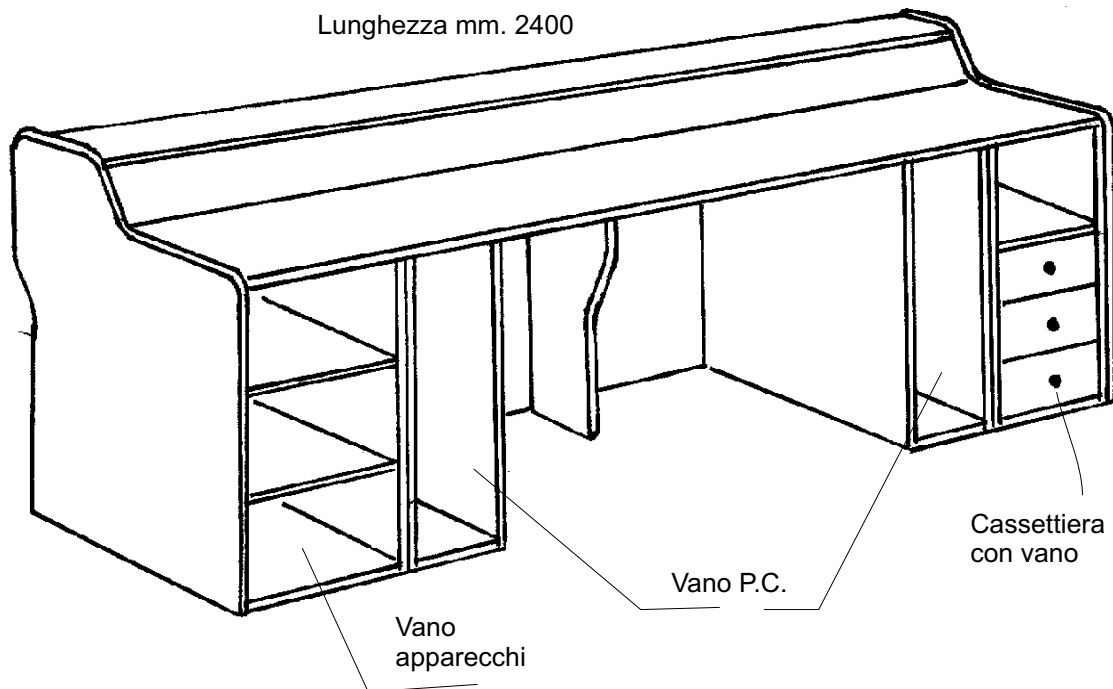
Art. FX-5

COLORI

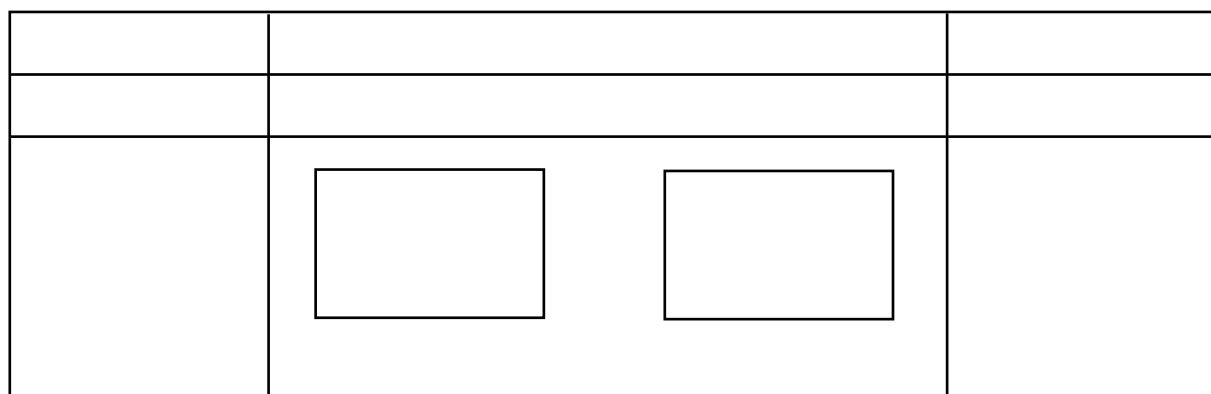
Struttura realizzata in bilaminato melaminico
 in colore: GRIGIO - ACERO - FAGGIO

528 x 371
 588 x 371
 638 x 371

Lunghezza mm. 2400



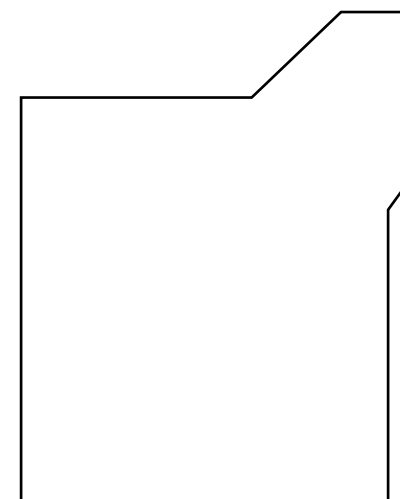
Particolare sezione top in finitura laminato plastico CILIEGIO-NOCE



750

1600

750



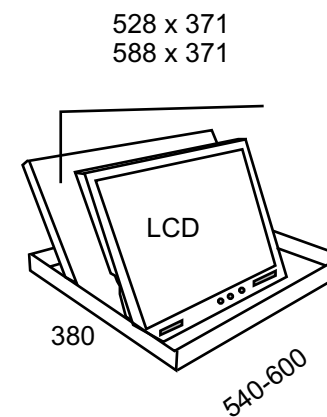
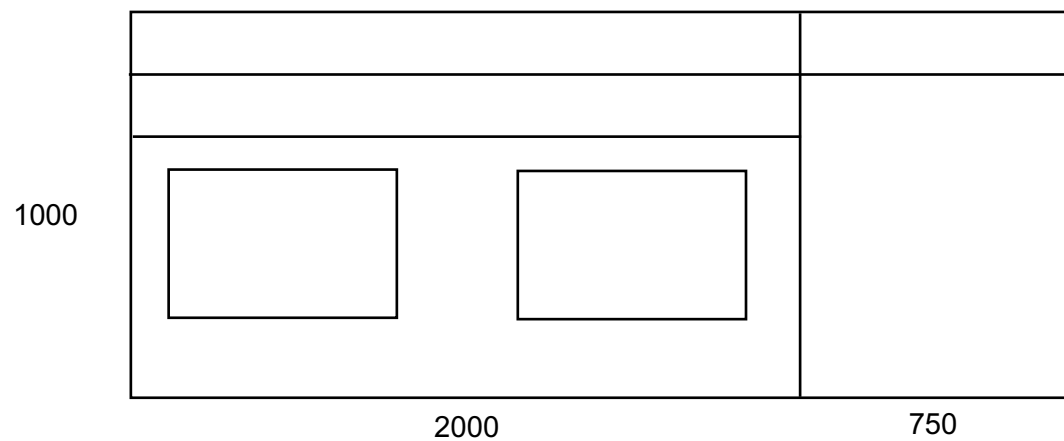
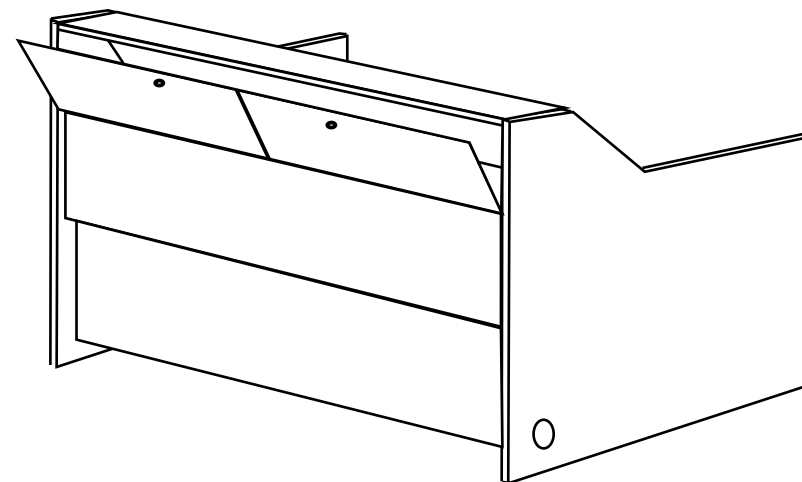
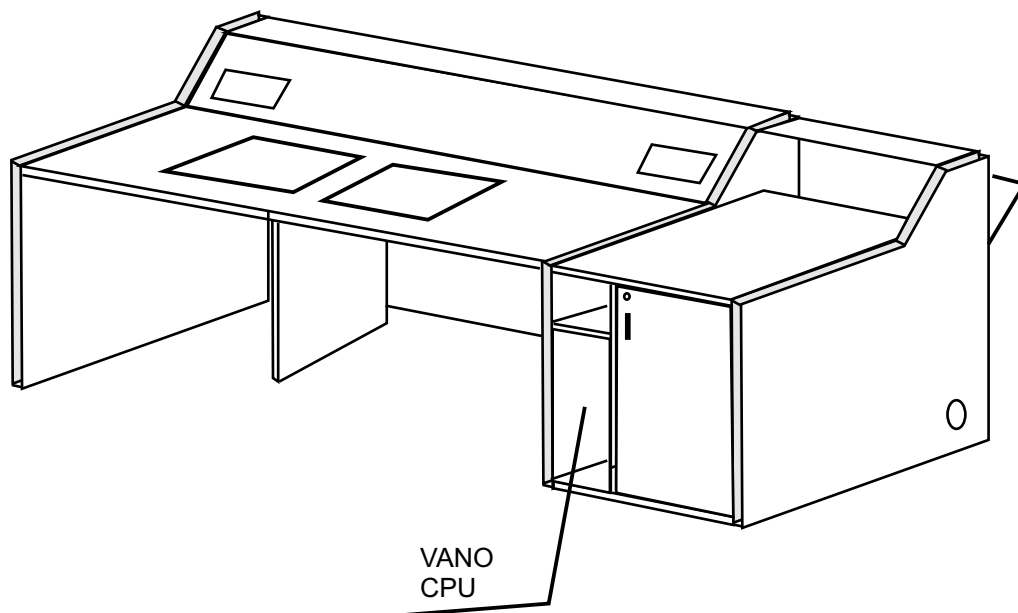
1000

POSTAZIONI AULA MAGNA

Art. FX-13

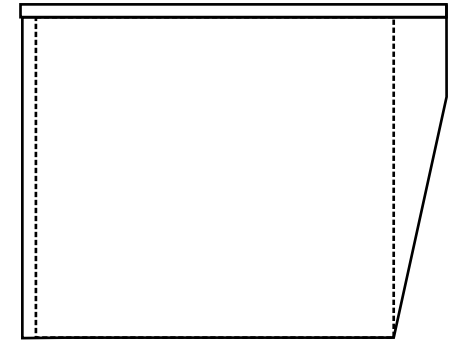
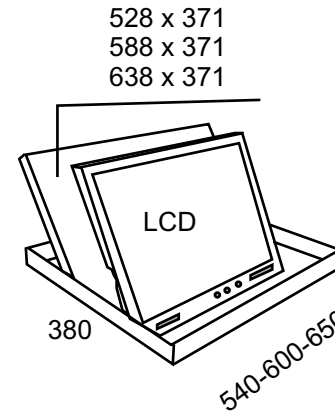
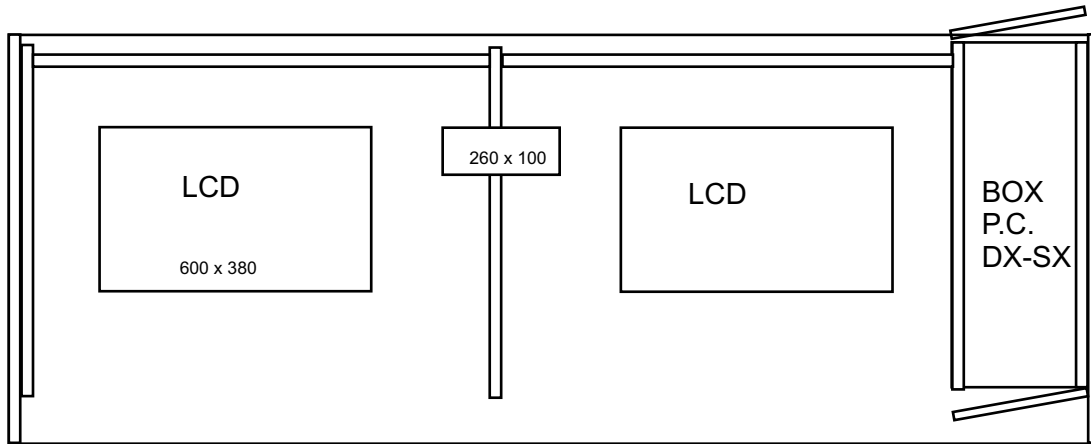
COLORI

Struttura realizzata in bilaminato melaminico
 in colore: GRIGIO - ACERO - FAGGIO - ROVERE



POSTAZIONI AULA MAGNA

Art. FX-6

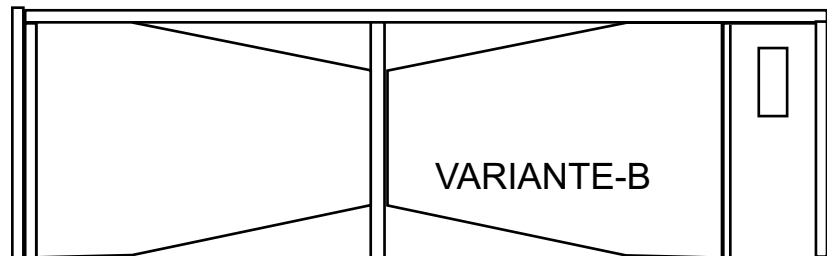
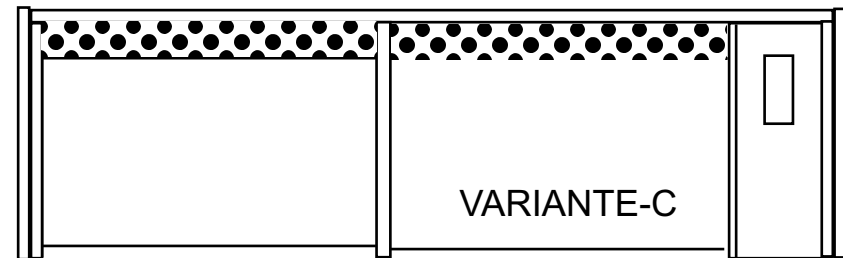
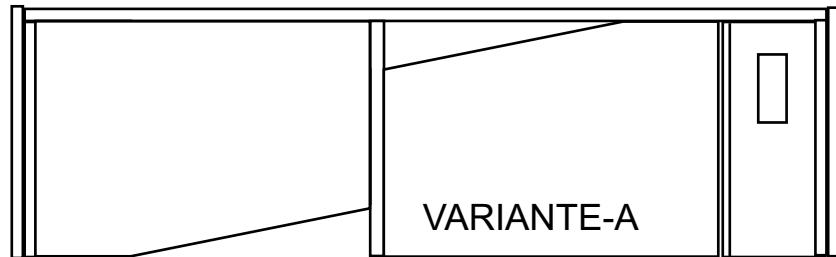


200/220

COLORI

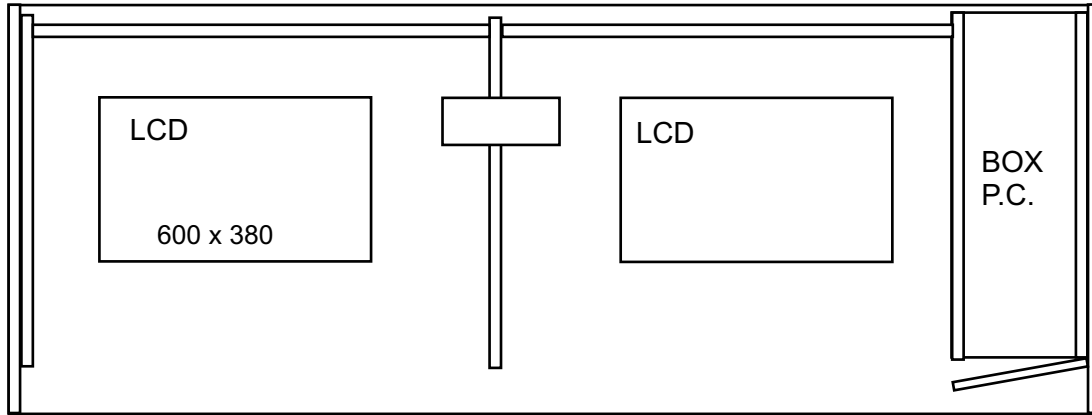
Struttura realizzata in bilaminato melaminico
 in colore: GRIGIO - ACERO - FAGGIO - WENGE'

800/900

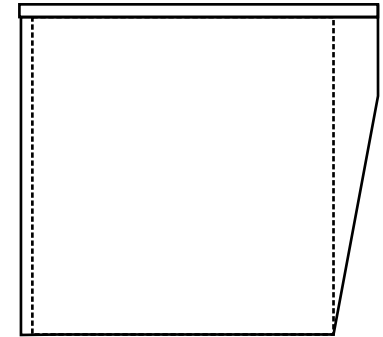
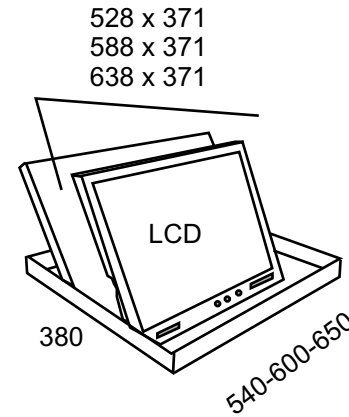


POSTAZIONI AULA MAGNA

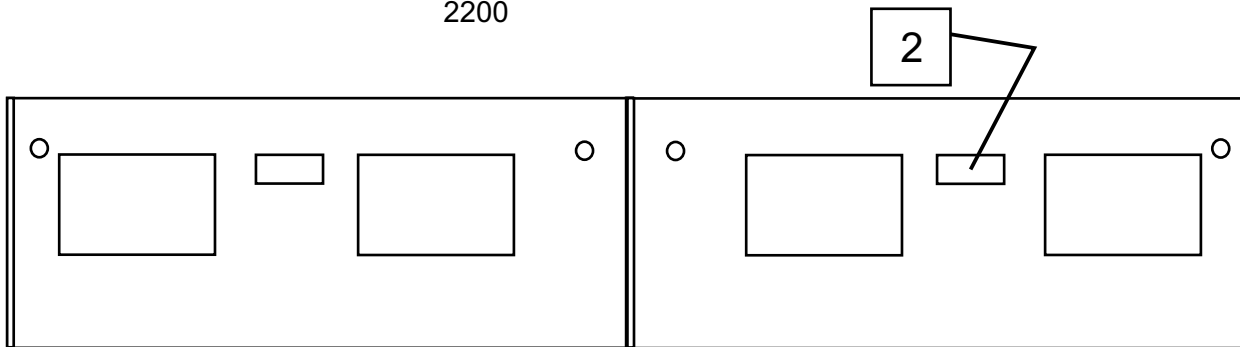
Art. FX-7



2200

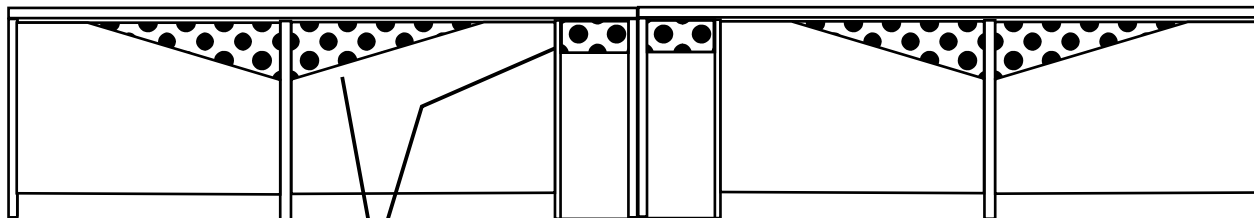


800-900



COLORI Struttura realizzata in bilaminato melaminico
 in colore: GRIGIO - ACERO - FAGGIO - WENGE'

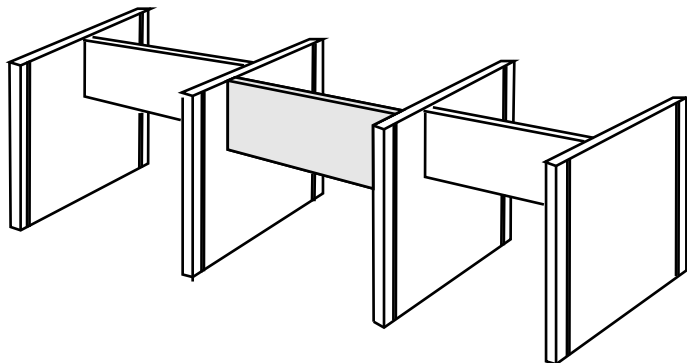
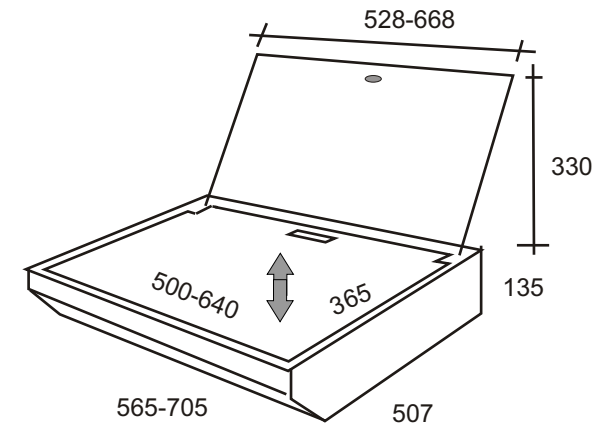
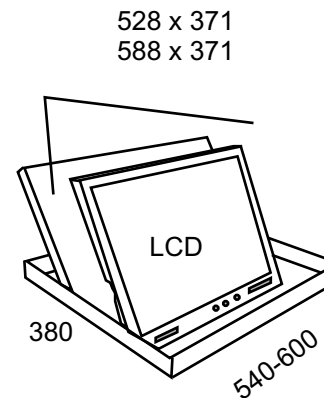
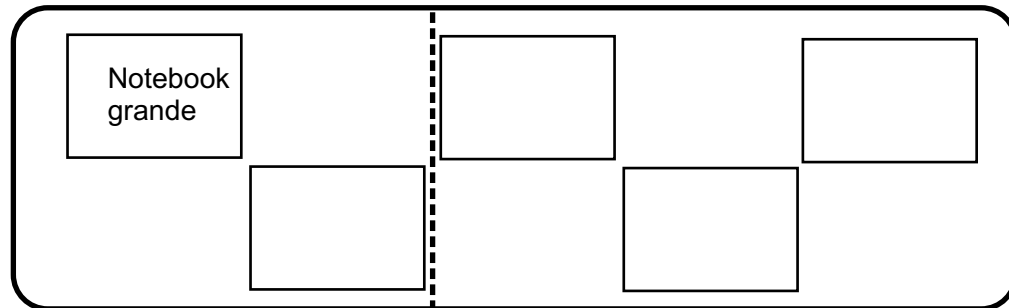
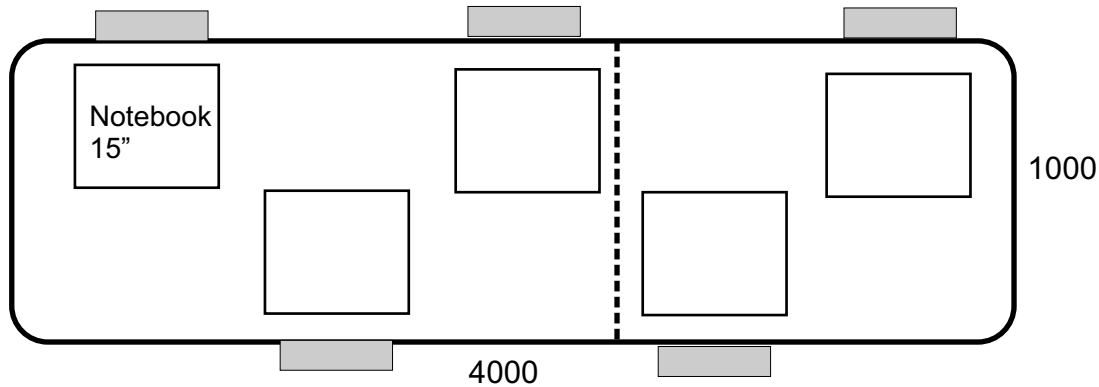
- 1 lamiera forata verniciata polveri colore RAL
- 2 scatola multipresa con HDMI + USB



4400

POSTAZIONI AULA MAGNA

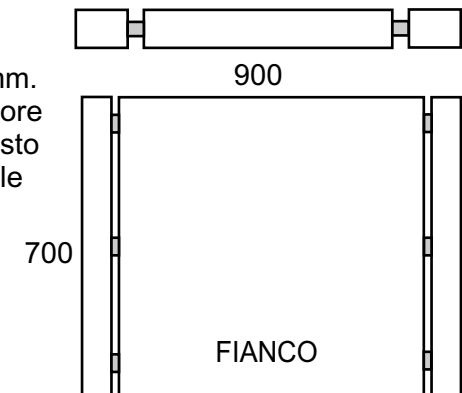
Art. FX-8



Top in 2 parti in vero laminato plastico spessore 28 mm.
 Con bordo in PVC con anima ad incastro nello spessore
 Realizzato in laminato ciliegio secondo schema esposto
 Fiancate con distanziali in colore nero - finitura uguale
 Fiancate spessore 30/35 mm.

COLORI

Struttura realizzata in bilaminato melaminico
 in colore: GRIGIO - ACERO - FAGGIO





multimediaoffice@libero.it

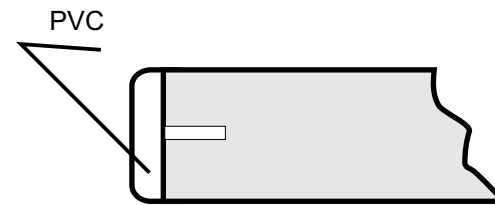
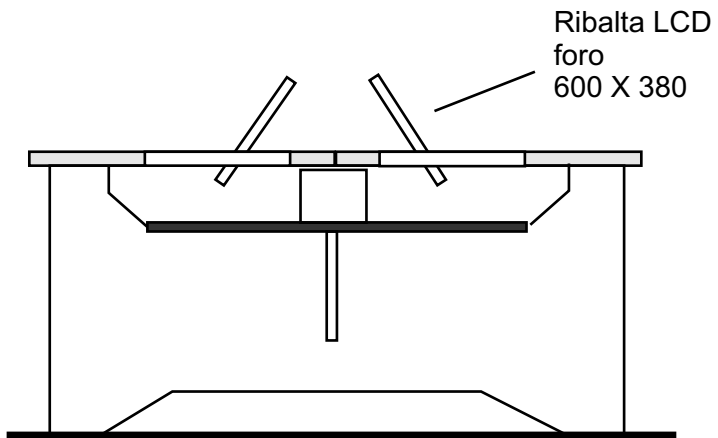
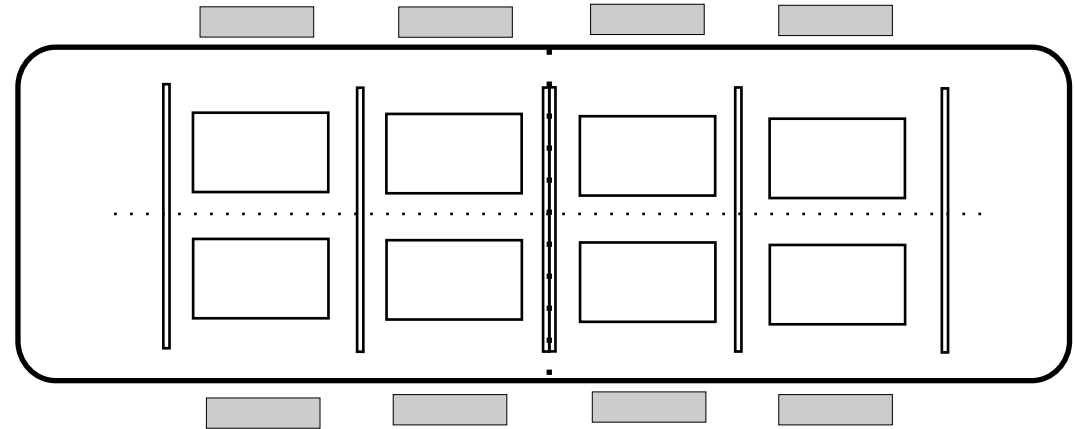
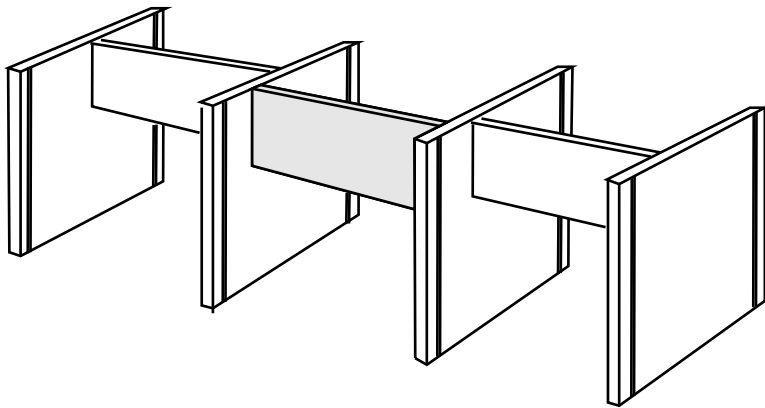
MT MULTIMEDIA ARREDI

POSTAZIONI AULA MAGNA

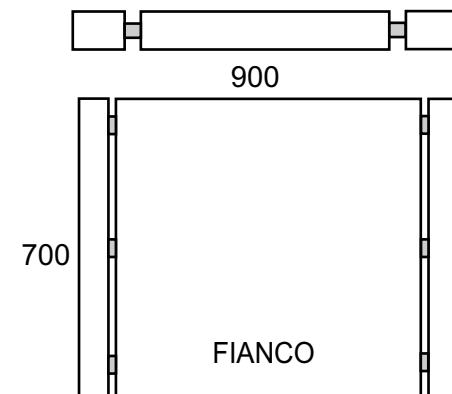
Art. FX-9

COLORI

Struttura realizzata in bilaminato melaminico
in colore: GRIGIO - ACERO - FAGGIO

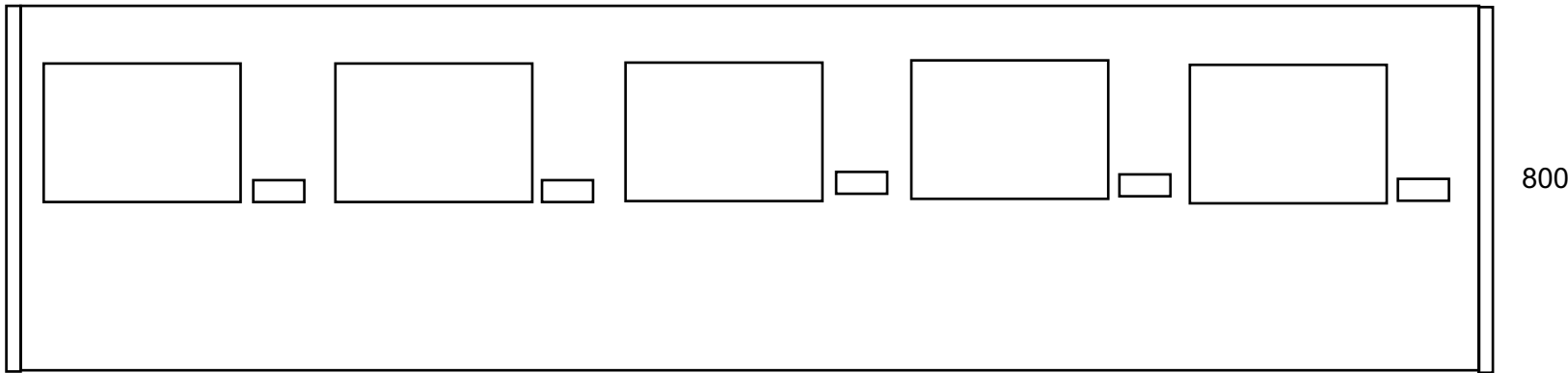


Particolare sezione top in finitura
laminato plastico CILIEGIO-NOCE



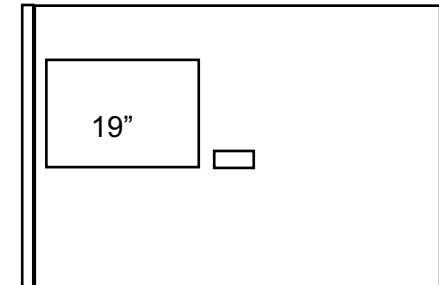
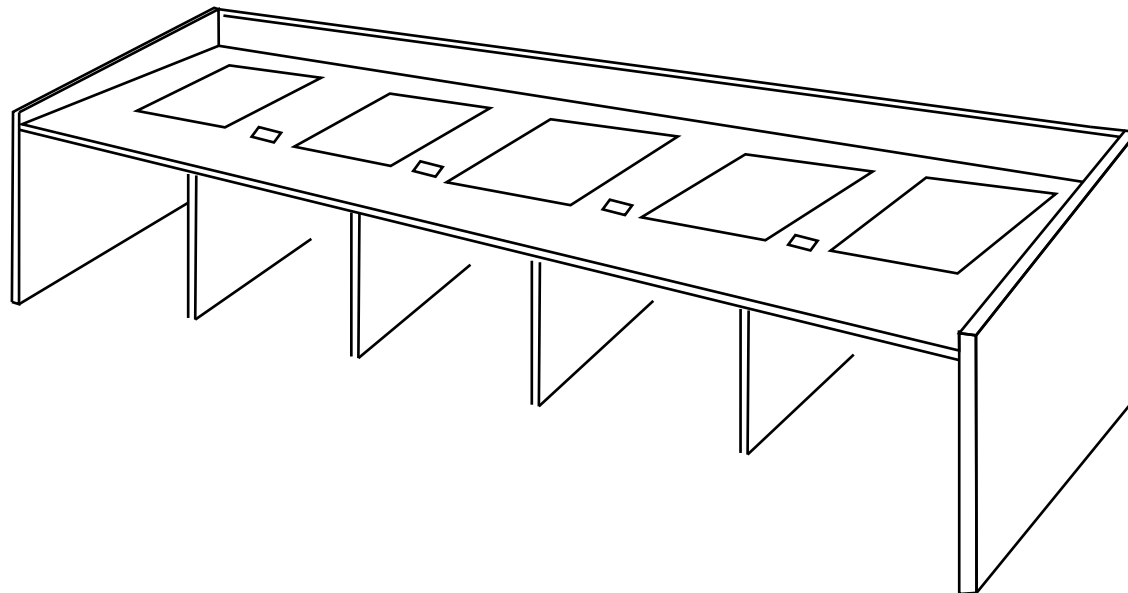
POSTAZIONI AULA MAGNA

Art. FX-10

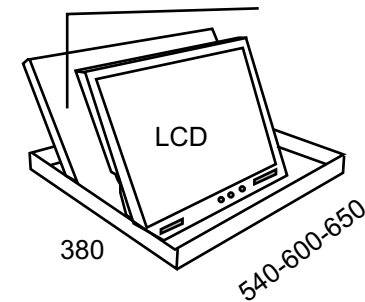


4500 - 2 PEZZI

COLORI
 Struttura realizzata in bilaminato melaminico
 in colore: GRIGIO - ACERO - FAGGIO



528 x 371
 588 x 371
 638 x 371

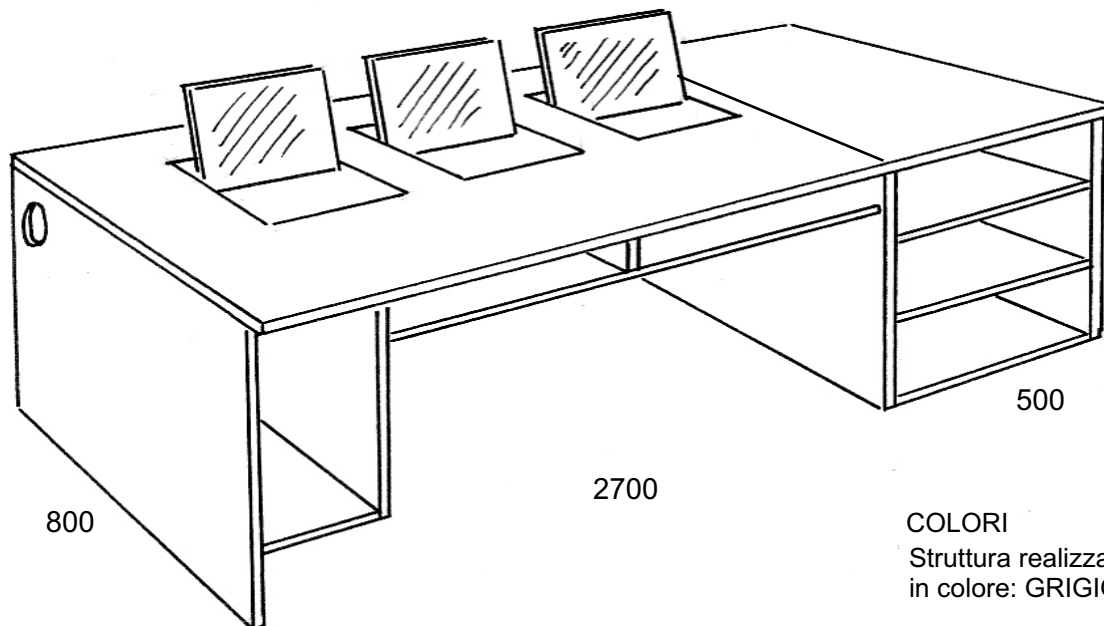




multimediaoffice@libero.it
MT MULTIMEDIA ARREDI

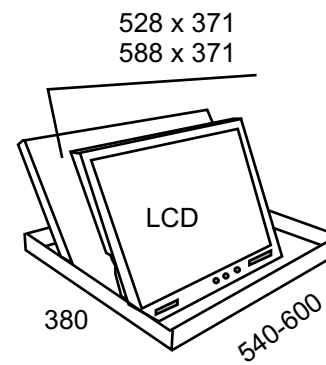
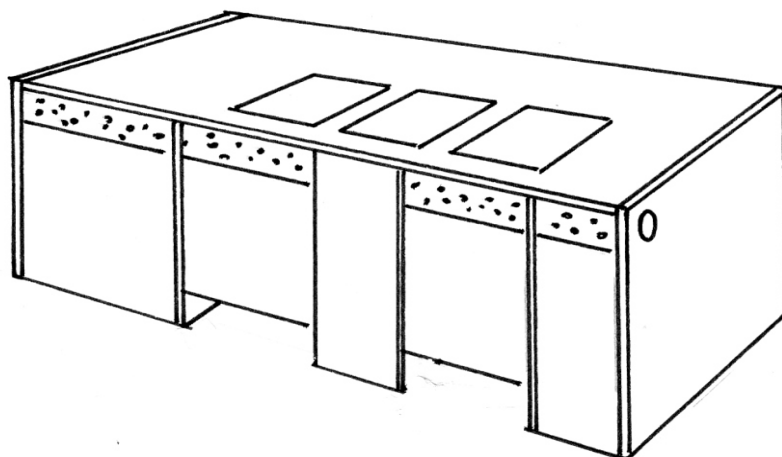
POSTAZIONI AULA MAGNA

Art. FX-11



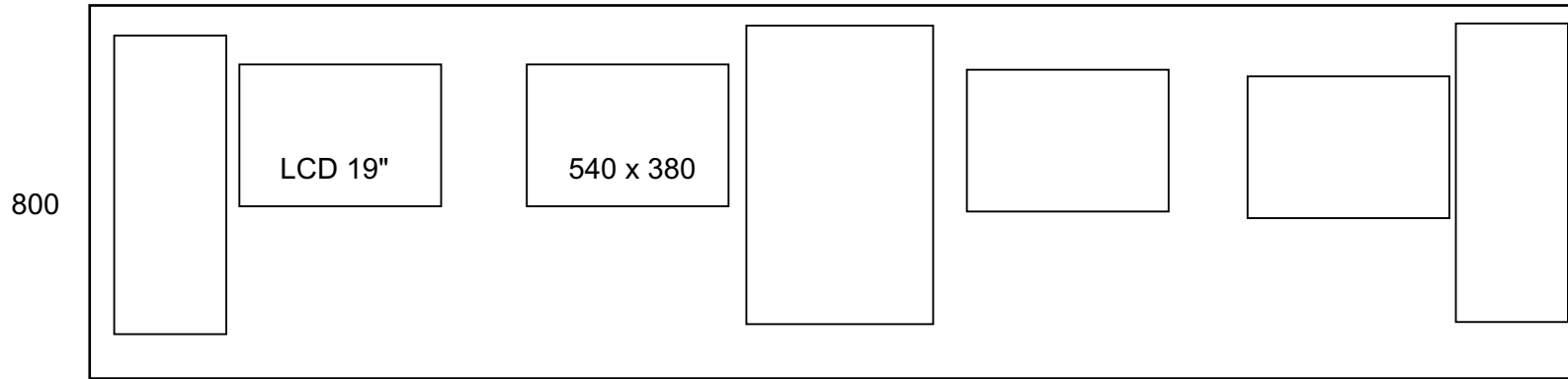
COLORI

Struttura realizzata in bilaminato melaminico
in colore: GRIGIO - ACERO - FAGGIO



POSTAZIONI AULA MAGNA

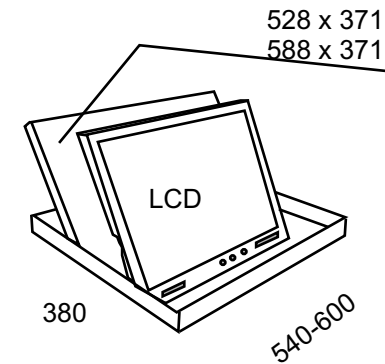
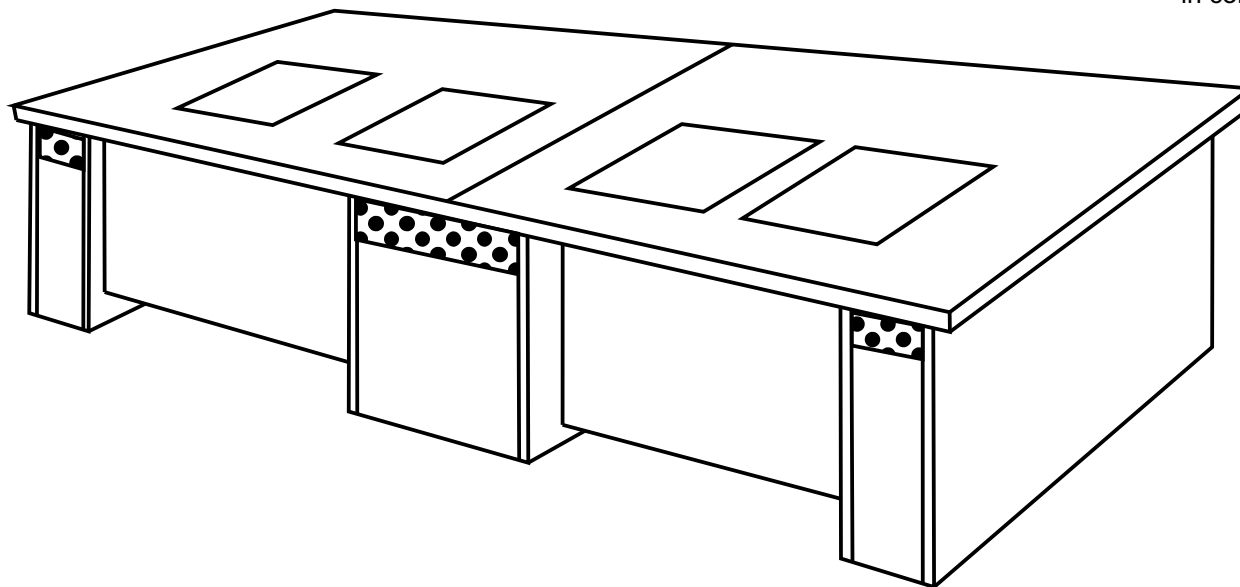
Art. FX-12



360-380

COLORI

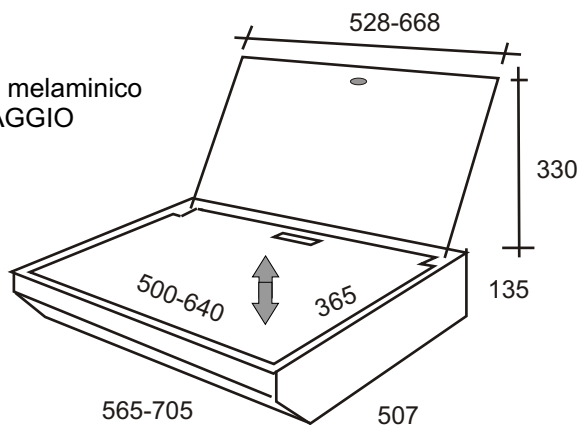
Struttura realizzata in bilaminato melaminico
 in colore: GRIGIO - ACERO - FAGGIO



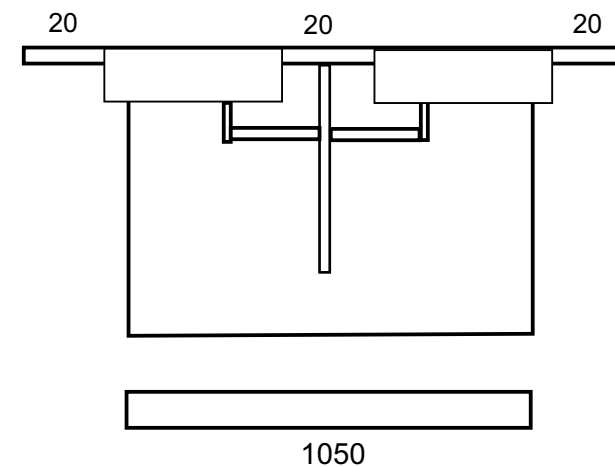
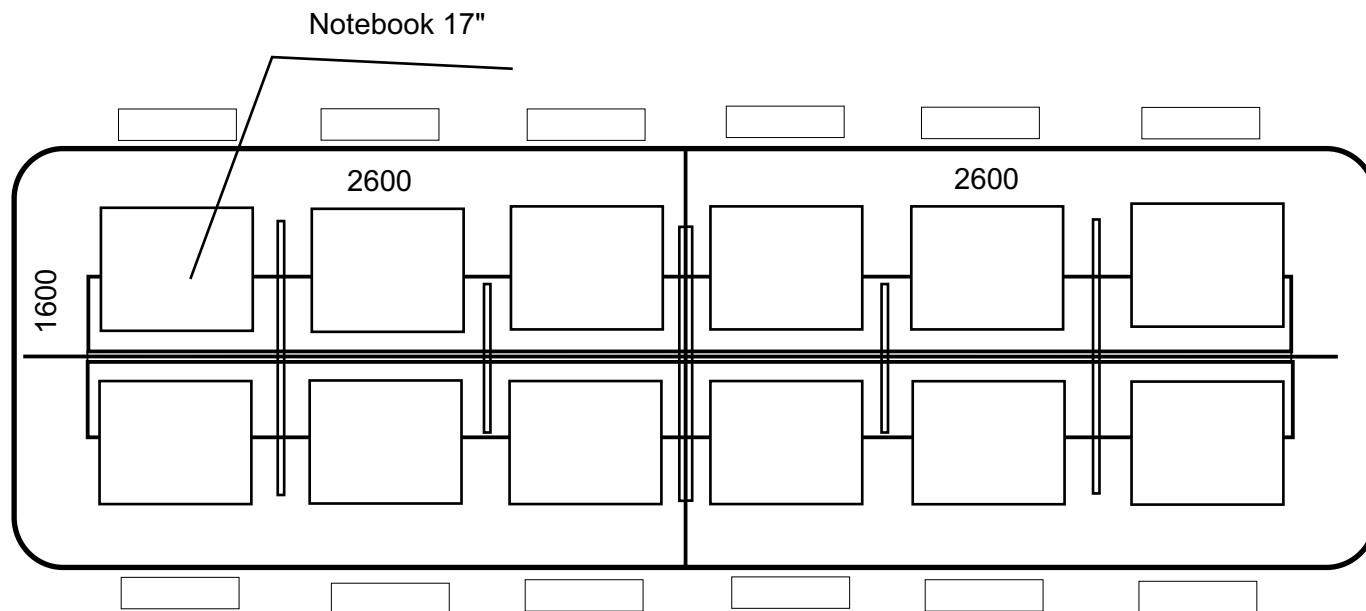
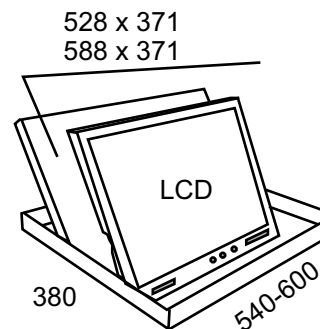
POSTAZIONI AULA MAGNA

COLORI

Struttura realizzata in bilaminato melaminico
 in colore: GRIGIO - ACERO - FAGGIO



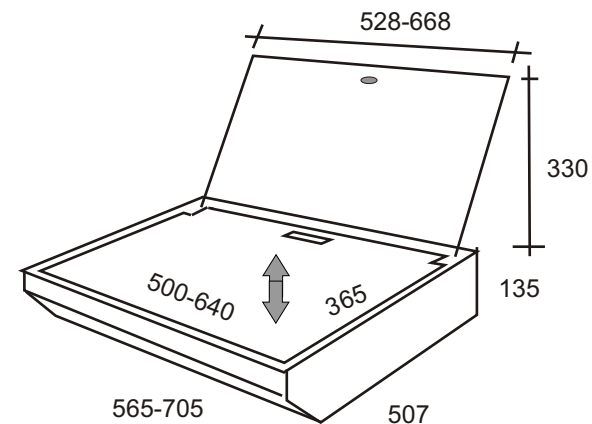
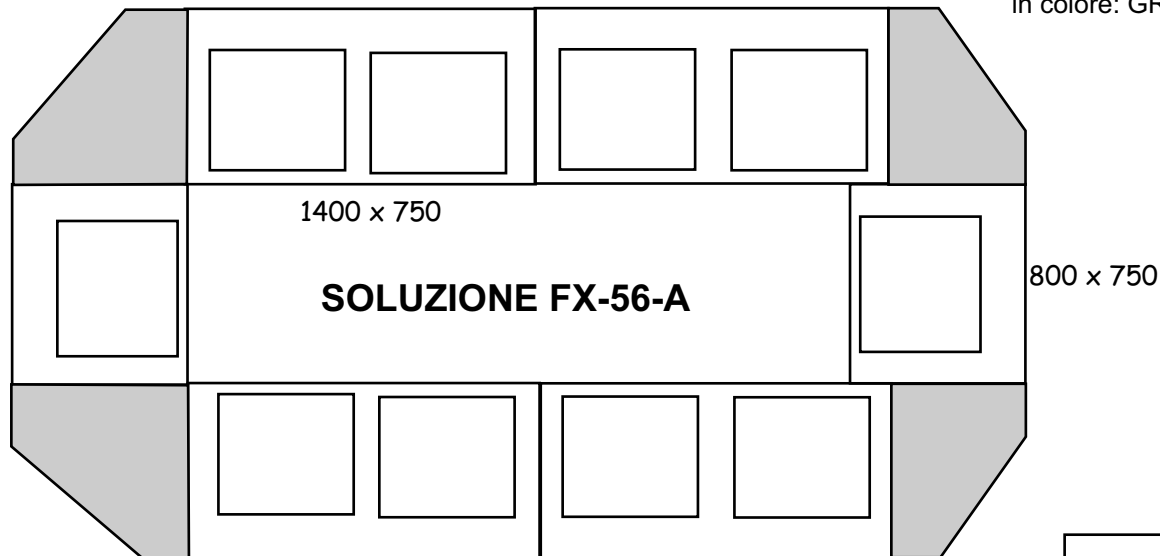
Art. FX-55 Postazione per 2 LCD
 FX-55-A Postazione per 2 notebook



POSTAZIONI AULA MAGNA

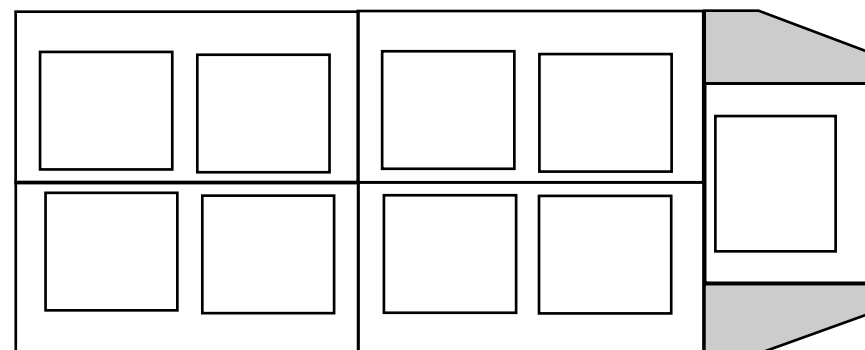
COLORI

Struttura realizzata in bilaminato melaminico
in colore: GRIGIO - ACERO - FAGGIO



SOLUZIONE 1/A

Postazione 10 posti con 2 in testa composto da
 * 4 postazioni doppie 1400 x 750
 * 2 postazioni singole 800 x 750
 * 4 angolari 90° 750 x 750 con colonna sostegno
 e staffe



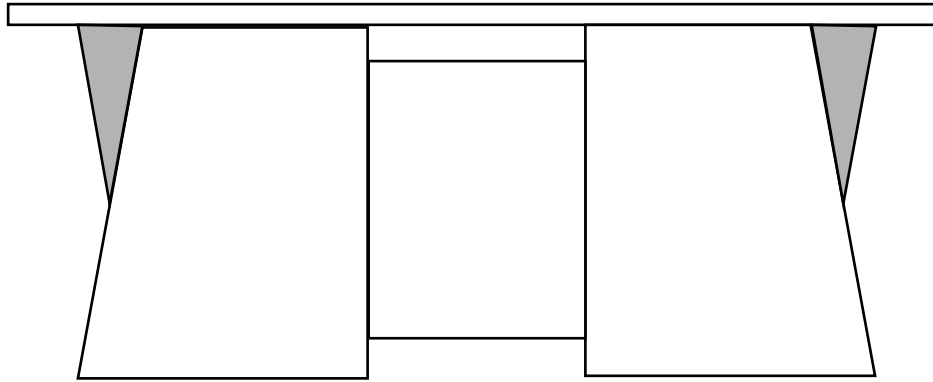
SOLUZIONE FX-56-B

Postazione 8/9/10 posti composto da
 * 4 postazioni doppie 1400 x 750
 * 1 postazioni singola
 * 2 angolari smussati

Art. FX-56 Postazione per 2 LCD
 FX-56-A Postazione per 2 notebook

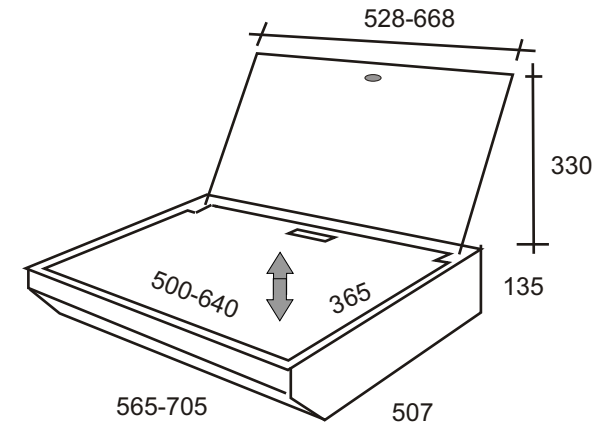
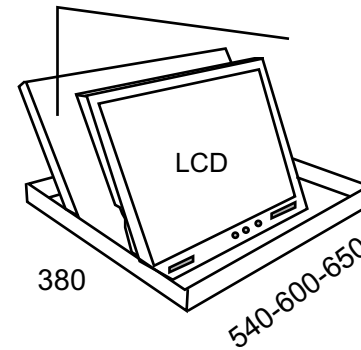
POSTAZIONI AULA MAGNA

Art. FX-57 Postazione per 2 LCD
 FX-57-A Postazione per 2 notebook



COLORI
 Struttura realizzata in bilaminato melaminico
 in colore: GRIGIO - ACERO - FAGGIO

528 x 371
 588 x 371
 638 x 371



2000

